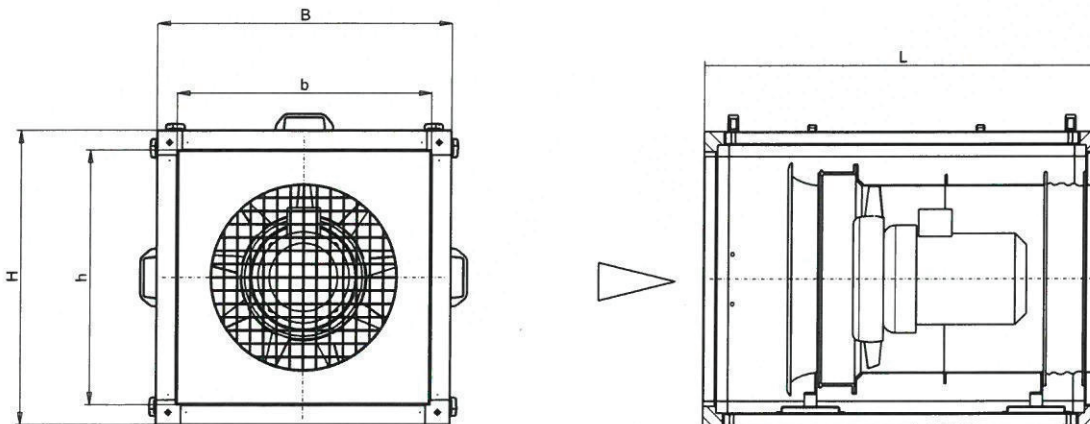


### Auswahltabelle Rauchschutz-Zuluftgerät Typ RDS

Volumenstrom [m³/h]	Gesamt- druck [Pa]	statischer Druck [Pa] frei ausblasend	Motor- leistung [KW]	Drehzahl [1/min]	Typ	Gewicht einschl. Motor [kg]
5.000	240	> 140	0,75	1.500	RDS 450/4/0,75	132
5.000	600	> 440	1,50	3.000	RDS 400/2/1,5	125
7.500	300	> 160	1,50	1.500	RDS 500/4/1,5	161
7.500	850	> 500	3,00	3.000	RDS 400/2/3	137
10.000	300	> 50	1,50	1.500	RDS 500/4/1,5	161
10.000	900	> 500	4,00	3.000	RDS 450/2/4	157
12.500	370	> 210	2,20	1.500	RDS 630/4/2,2	256
12.500	900	> 500	5,50	3.000	RDS 500/2/5,5	193
15.000	420	> 195	3,00	1.500	RDS 630/4/3	262
15.000	1200	> 640	7,50	3.000	RDS 500/2/7,5	234
17.500	570	> 260	4,00	1.500	RDS 630/4/4	269
17.500	570	> 380	4,00	1.500	RDS 710/4/4	363
20.000	450	> 50	4,00	1.500	RDS 630/4/4	269
20.000	550	> 150	5,50	1.500	RDS 630/4/5,5	269
20.000	700	> 450	5,50	1.500	RDS 710/4/5,5	376
25.000	710	> 320	7,50	1.500	RDS 710/4/7,5	396
25.000	850	> 600	11,00	1.500	RDS 800/4/11	512
30.000	550	> 190	7,50	1.500	RDS 800/4/7,5	490
30.000	900	> 540	11,00	1.500	RDS 800/4/11	512
35.000	700	> 205	11,00	1.500	RDS 800/4/11	512
35.000	1000	> 505	15,00	1.500	RDS 800/4/15	540
40.000	650	> 390	11,00	1.000	RDS 1000/6/11	662
40.000	950	> 550	15,00	1.500	RDS 900/4/15	595

Die in der Tabelle angegebenen Betriebspunkte stellen eine Auswahl dar. Weitere Betriebspunkte sind auf Anfrage ebenso realisierbar.

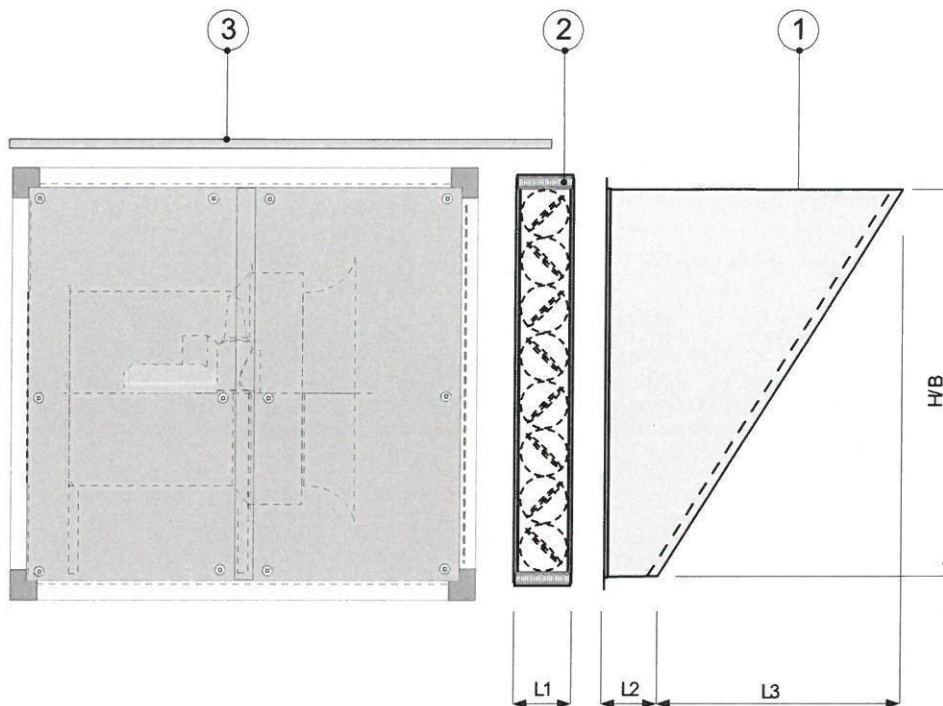
### Hauptabmessung Rauchschutz-Zuluftgerät Typ RDS



	B [mm]	H [mm]	L [mm]	Kanalanschlussmaße b x h [mm]
RDS 400/././.	650	650	925	590 x 590 EP 30
RDS 450/././.	710	710	953	650 x 650 EP 30
RDS 500/././.	780	780	1024	720 x 720 EP 30
RDS 560/././.	860	860	1082	800 x 800 EP 30
RDS 630/././.	970	970	1240	910 x 910 EP 30
RDS 710/././.	1090	1090	1308	1030 x 1030 EP 30
RDS 800/././.	1200	1200	1422	1140 x 1140 EP 30
RDS 900/././.	1340	1340	1505	1280 x 1280 EP 30
RDS 1000/././.	1470	1470	1620	1410 x 1410 EP 30

Maß- und Gewichtsänderungen vorbehalten

Zubehör RDS



1. Ansaugstutzen aus verzinktem Stahlblech mit integriertem Vogelschutzgitter
2. Isolierte Jalousieklappe mit Federrücklaufmotor, 24V, stromlos öffnend, montiert auf der Saugseite des Gerätes
3. Regenschutzdach

	L1 [mm]	L2 [mm]	L3 [mm]	H x B [mm]
RDS 400	120	150	340	590 x 590
RDS 450	120	150	375	650 x 650
RDS 500	120	150	415	720 x 720
RDS 560	120	150	465	800 x 800
RDS 630	120	150	525	910 x 910
RDS 710	120	150	595	1030 x 1030
RDS 800	120	150	660	1140 x 1140
RDS 900	120	150	740	1280 x 1280
RDS 1000	120	150	815	1410 x 1410